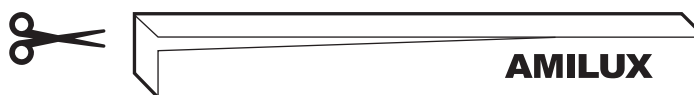


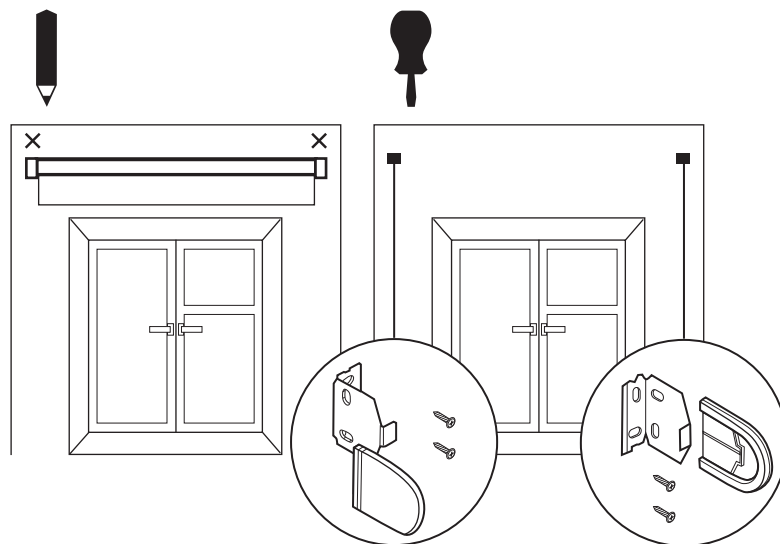
# Установка штор

## Рулонные шторы

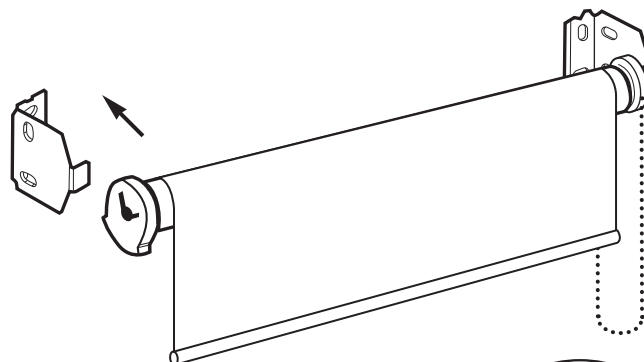
1 Аккуратно распакуйте изделие.



2 Разметьте предполагаемые места крепления и прикрутите кронштейны с помощью шурупов.



3 Вставьте в кронштейны рулонную штору как показано на рисунке.



4 Если Ваше изделие укомплектовано боковыми тросами, то установите в нижней части рамы два натяжителя троса и закрепите в натянутом положении трос.

